

AX 020

Prozessanzeige mit Analogeingang



- Mini- Gehäuse 48 x 24 mm mit Aufbaurahmen für 50 x 25 mm
- Helle LED-Anzeige 5 Dekaden/ 8mm
- Analogeingänge 0 – 10V, 0 – 20mA, 4 – 20mA
- Anzeigebereich – 19 999 bis 99 999
- Einstellbarer Skalierungsfaktor
- Versorgung 10 – 30 VDC
- Latch- Eingang zum Einfrieren der Anzeige
- Frontseitige Schutzart IP65
- Minimalwert-/ Maximalwertspeicher
- Einfache Parametrierung durch Menüführung

Bedienungsanleitung



Sicherheitshinweise

- Diese Beschreibung ist wesentlicher Bestandteil des Gerätes und enthält wichtige Hinweise bezüglich Installation, Funktion und Bedienung. Nichtbeachtung kann zur Beschädigung oder zur Beeinträchtigung der Sicherheit von Menschen und Anlagen führen!
- Das Gerät darf nur von einer Elektrofachkraft eingebaut, angeschlossen und in Betrieb genommen werden
- Es müssen alle allgemeinen sowie länderspezifischen und anwendungsspezifischen Sicherheitsbestimmungen beachtet werden
- Wird das Gerät in Prozessen eingesetzt, bei denen ein eventuelles Versagen oder eine Fehlbedienung die Beschädigung der Anlage oder eine Verletzung des Bedienungspersonals zur Folge haben kann, dann müssen entsprechende Vorkehrungen zur sicheren Vermeidung solcher Folgen getroffen werden
- Bezüglich Einbausituation, Verdrahtung, Umgebungsbedingungen, Abschirmung und Erdung von Zuleitung gelten die allgemeinen Standards für den Schaltschrankbau in der Maschinenindustrie
- - Irrtümer und Änderungen vorbehalten -

Version:	Beschreibung:
AX02002a/hk/Dez06	Broschüre A5-Format
AX02002b/hk/Aug07	Geänderter Temperaturbereich

Inhaltsverzeichnis

1. Bedienung der frontseitigen Tasten	4
2. Die Geräteparameter	5
2.1. Eingangsbereich	5
2.2. Maximalwert-Aufzeichnung	5
2.3. Minimalwert- Aufzeichnung.....	5
2.4. Dezimalpunkt.....	6
2.5. Minimales Eingangssignal	6
2.6. Anzeigewert bei niedrigstem Eingangssignal	6
2.7. Maximales Eingangssignal	6
2.8. Anzeigewert bei höchstem Eingangssignal	6
2.9. Ende der Programmierung	6
3. Anschlußbelegung	7
4. Lieferumfang:.....	7
5. Technische Daten	8
6. Abmessungen	9
6.1. Montage ohne Zusatzrahmen	9
6.2. Zusatzrahmen 50 x 25 mm für Spannbügelmontage.....	9
6.3. Zusatzrahmen 50 x 25 mm für Schraubbefestigung.....	9

1. Bedienung der frontseitigen Tasten

Zum Einstieg in den Programmiermodus müssen bei Zuschaltung der Versorgungsspannung beide Programmier Tasten gedrückt sein. Die Anzeige zeigt nun

Prog

Sobald Sie die Tasten loslassen, erscheinen im 2-Sekundentakt wechselnd der aktuelle Parametertext und die dazugehörige Einstellung.

Durch Drücken der rechten Taste wird die Einstellung jeweils um einen Wert weitergeschaltet. Bei Zahleneingaben können Sie mit der linken Taste die Dekade anwählen und den Wert mit der rechten Taste verändern. Sie kommen weiter zum nächsten Menüpunkt, wenn Sie die linke Taste gedrückt halten, und dann die rechte Taste betätigen.

Wenn Sie am Menüpunkt "Endpro" angekommen sind, können Sie wählen zwischen

- „Yes“: die eingegebenen Daten werden gespeichert und das Gerät schaltet in den Betriebszustand.
- „No“: das Menü beginnt nochmals von vorne, die zuvor eingegebenen Daten werden nicht abgespeichert.

2. Die Geräteparameter

Geben Sie entsprechend Abschnitt 1 alle nachfolgenden Parameter ein

2.1. Eingangsbereich

rRANGE		Range	
	<input type="text" value="0.20mA"/>	0.20mA	
	<input type="text" value="4.20mA"/>	4..20mA	
	<input type="text" value="0..10V"/>	0..10V	
	<input type="text" value="2..10V"/>	2..10V	

2.2. Maximalwert-Aufzeichnung

rMAX		MAX	
	<input type="text" value="YES"/>	Yes	Maximalwert wird aufgezeichnet. Rechte Fronttaste schaltet Anzeige um zwischen „Act“, „Min“ und „Max“
	<input type="text" value="no"/>	no	Maximalwert wird nicht aufgezeichnet. Nächster Menüpunkt wird übersprungen.
rRMAX		rMAX	
	<input type="text" value="YES"/>	Yes	Rote Taste setzt Maximalwert auf aktuellen Messwert.
	<input type="text" value="no"/>	no	Kein Reset möglich.

2.3. Minimalwert- Aufzeichnung

rMIN		Min	
	<input type="text" value="YES"/>	Yes	Minimalwert wird aufgezeichnet. Rechte Fronttaste schaltet Anzeige um zwischen „Act“, „Min“ und „Max“
	<input type="text" value="no"/>	no	Minimalwert wird nicht aufgezeichnet. Nächster Menüpunkt wird übersprungen.
rRMIN		rMin	
	<input type="text" value="YES"/>	Yes	Rote Taste setzt Minimalwert auf aktuellen Messwert.
	<input type="text" value="no"/>	no	Kein Reset möglich

2.4. Dezimalpunkt

dP	dP	
<input type="text" value="0"/>	0	Erlaubt das setzen von bis zu 4 Dezimalstellen.
<input type="text" value="00000"/>	0.0000	

2.5. Minimales Eingangssignal

Lo	Lo	(nur bei 4 – 20mA oder 2 – 10V)
<input type="text" value="04000"/>	04.000	Unterschreitet das Messsignal den hier eingestellten Spannungs- oder Stromwert wird "Lo" angezeigt.
<input type="text" value="20000"/>	20.000	

2.6. Anzeigewert bei niedrigstem Eingangssignal

LodiS	LodiS	
<input type="text" value="-19999"/>	-199.99	Einstellbereich – 19 999...99 999
<input type="text" value="99999"/>	999.999	Stellen Sie hier den Wert ein, den das Gerät bei 0V / 0 mA bzw. 2V /4mA anzeigen soll.

2.7. Maximales Eingangssignal

hiCh	High	(nur bei 4 – 20mA oder 2 – 10V)
<input type="text" value="04000"/>	04.000	Überschreitet das Messsignal den hier eingestellten Spannungs- oder Stromwert wird "Hi" angezeigt.
<input type="text" value="20000"/>	20.000	

2.8. Anzeigewert bei höchstem Eingangssignal

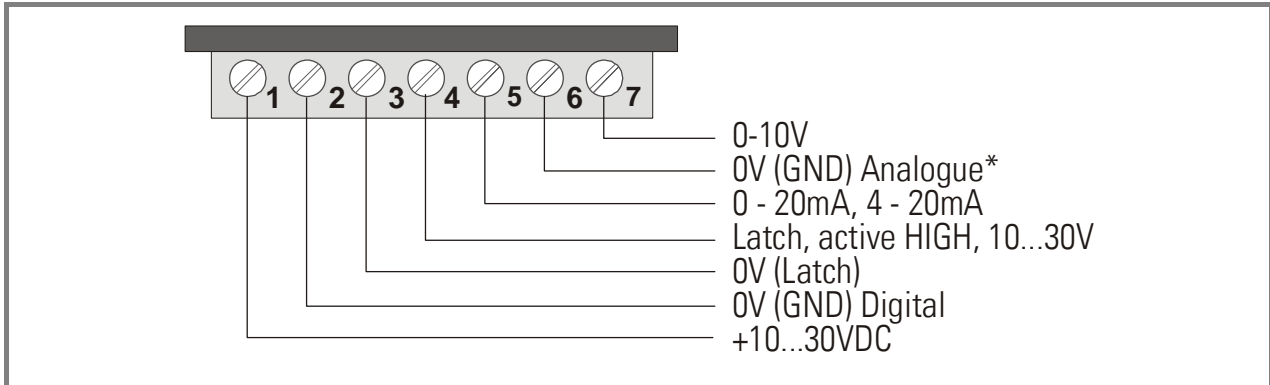
hi diS	Hi.diS	Einstellbereich – 19 999...99 999
<input type="text" value="-19999"/>	-199.99	Stellen Sie hier den Wert ein, den das Gerät bei 10V oder 20 mA anzeigen soll.
<input type="text" value="99999"/>	999.99	

2.9. Ende der Programmierung

EndPro	EndPro	
<input type="text" value="YES"/>	Yes	Wählen Sie "No", um das Menü erneut zu durchlaufen
<input type="text" value="no"/>	no	Wählen Sie "Yes", um die angegebenen Daten zu speichern und den Programmiermodus zu verlassen.

3. Anschlussbelegung

(auf Gerät aufgedruckt)



* Potentialgetrennt von GND- Digital und Spannungsversorgung (Klemme 2)

4. Lieferumfang:

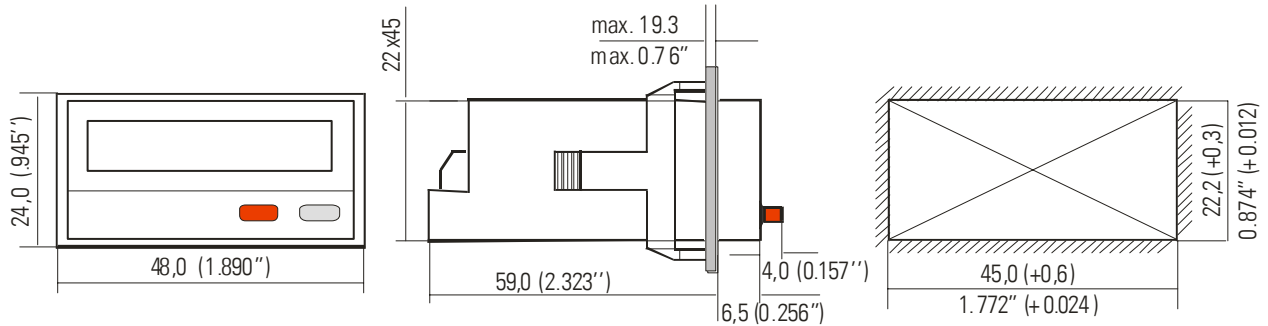
- Spannbügel
- Frontrahmen mit Schraubbefestigung bei 50 x 25mm Ausschnitt
- Frontrahmen mit Spannbügelbefestigung bei 50 x 25mm Ausschnitt
- Dichtung
- 1 Blatt Dimensionsaufkleber

5. Technische Daten

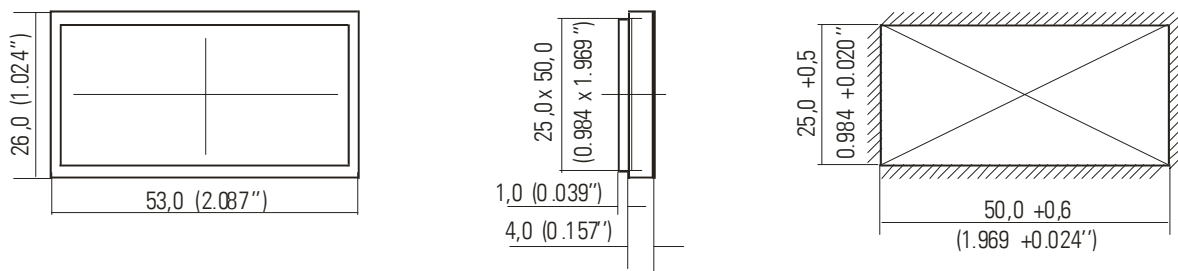
Spannungsversorgung UB	:	10...30VDC, max. 50mA
Anzeige	:	5 Dekaden / 8mm
Eingänge	:	0...10V, 2...10V (Ri = 1M), 0...20mA, 4...20mA (Ri = 100 Ohm)
Auflösung	:	14 Bit
Meßzyklus	:	0,5 sec.
Genauigkeit	:	< 0,1% +/- 1 Digit (20°)
Temperaturdrift	:	< 70 ppm/K
Umgebungstemperatur	:	-20° ... + 55° C (-4° ... 131° F)
Lagertemperatur	:	-25° ... + 70° C (-13° ... 158° F)
Gewicht	:	50g
Schutzart (vorne)	:	IP 65
Konformität und Normen	:	EMV 89/336/EWG: EN 61000-6-2 EN 61000-6-3 NS73/23/EWG: EN 61010-1

6. Abmessungen

6.1. Montage ohne Zusatzrahmen



6.2. Zusatzrahmen 50 x 25 mm für Spannbügelmontage



6.3. Zusatzrahmen 50 x 25 mm für Schraubbefestigung

