

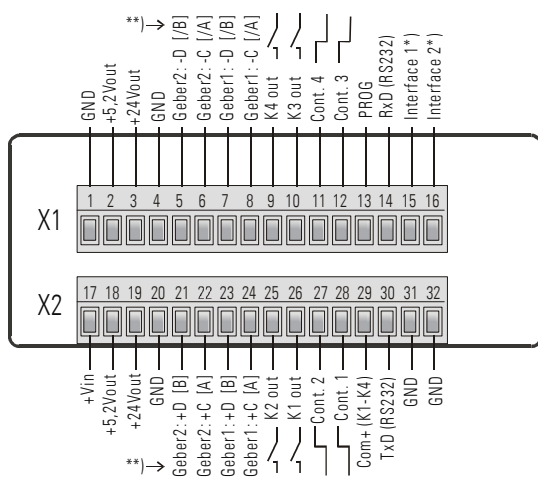
# SSI-Display Typ ID340

## SSI-Anzeige mit 2 SSI-Eingängen

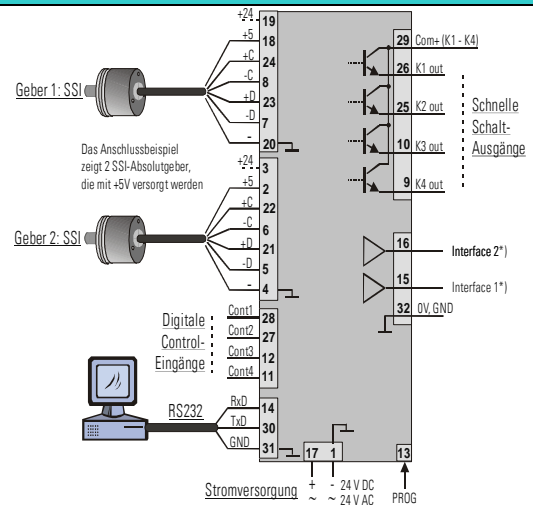


- Elektronische Positionsanzeige für anspruchsvolle Anwendungen
- 2 unabhängig skalierbare Gebereingänge (SSI-Master, SSI-Slave, inkremental)
- Anzeige von Geber1, Geber2, [Geber1 - Geber2] oder [Geber1 + Geber2]
- 4 Grenzwertvorgaben mit sehr schnell reagierenden Transistor-Schaltausgängen
- Anzeige wahlweise 6 Dekaden oder 8 Dekaden

## Anschlussbelegung:



\*\*) C = SSI-Clock  
D = SSI-Daten  
Die Angaben in Klammern [x] gelten bei Verwendung von Inkrementalgebern anstelle von SSI-Gebern



## Technische Daten:

Geräteversorgung	:	24 VDC (17 – 30 V) oder 24VAC +/-10%
Hilfsspannungs-Ausgänge für Geber	:	24 V DC 120 mA und 5,2VDC 150mA
Eingänge	:	2 universelle Gebereingänge (SSI / inkremental, TTL-differentiell)
Eingangsfrequenz	:	1 MHz (SSI) Takt und Daten, sowie inkrementale Geberfrequenz
Steuereingänge	:	4 Steuereingänge (Funktionen konfigurierbar)
Anzeige	:	6 Dekaden LED, intensive-rot, 14,22 mm oder 8 Dekaden LED, intensiv-rot, 9,15 mm
Schaltausgänge	:	4 schnelle Leistungstransistoren 5-30 V, 350 mA
Serielle Schnittstelle	:	RS 232 oder RS 485 (umschaltbar) 2400 - 38400 Baud
Umgebungstemperatur	:	0° - 45° (Betrieb), -25° - +70° (Lagerung)
Schutzart	:	Frontseitig IP65, rückseitig IP20

## Abmessungen:

