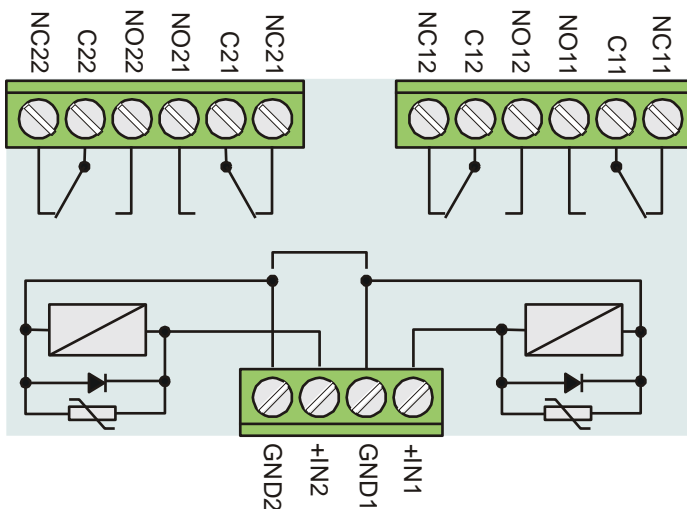


RL 203

Relais-Platine für Tragschiene-Montage

Relay Module for DIN Rail Mounting

Platine relais pour montage rail DIN



Relaistyp Type of relay <i>Type relais</i>	:	Omron
Spulenspannung Coil voltage <i>Tension bobine</i>	:	24 VDC
Spulenwiderstand Coil impedance <i>Impédance bobine</i>	:	1100 Ohm
Nennstrom Rated current <i>Courant normal</i>	:	21,3 mA
Ansprechzeit Operate (set) time <i>Delai d'activation</i>	:	typ. 15 msec
Abfallzeit typ. Release (reset) time <i>Delai de désactivation</i>	:	typ. 5 msec
Kontaktbestückung Contact arrangement <i>Garnissage contacts</i>	:	2 x Wechsler 2 x dry changeover <i>2 x inverseurs</i>
Schaltvermögen Switching power <i>Puissance de commutation</i>	:	AC: 230V / 2A DC: 24V / 3A
Temperaturbereich (nicht betauend) Temperature Range (non condensing) <i>Plage de températures (sans condensation)</i>	:	0° ... 60° C

Abmessungen

Dimensions

Dimensions

