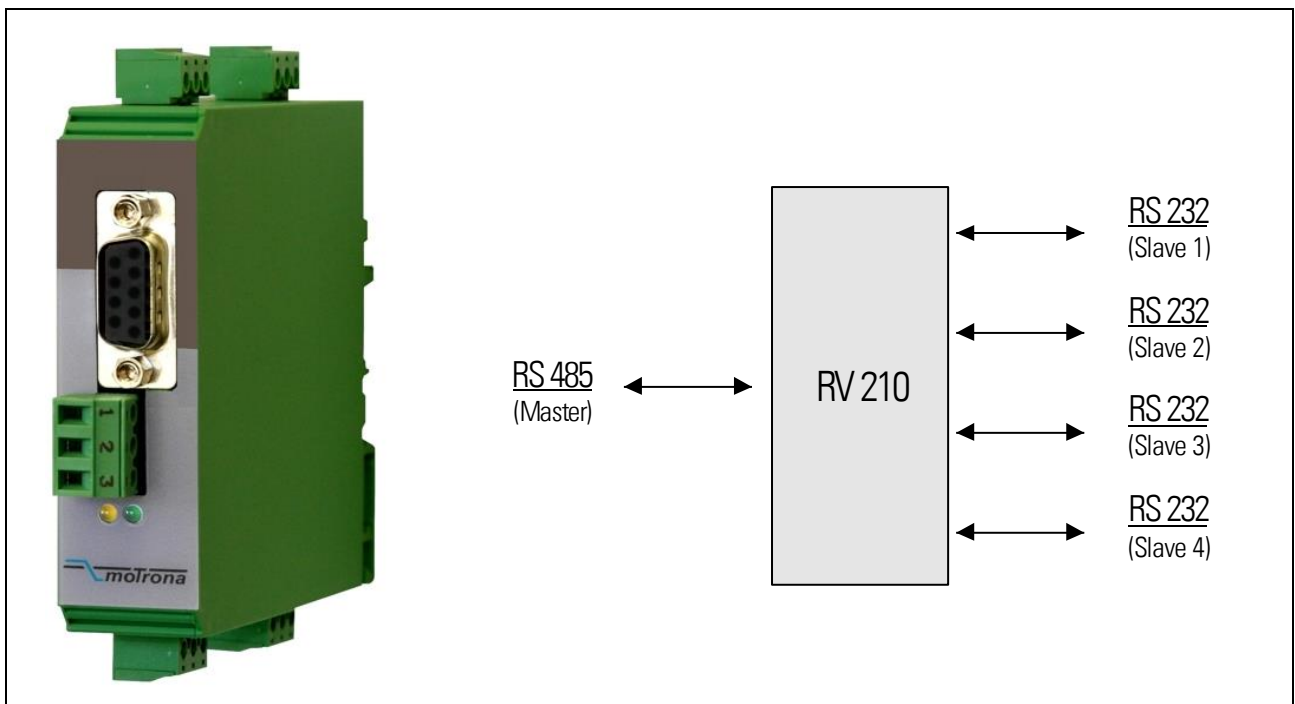


RV 210

Communication Splitter

RS 485 ↔ 4 x RS232



Bedienungsanleitung

Operating Instructions

Manuel d'utilisation

1. Verwendungszweck / *Application* / Emploi prévue:

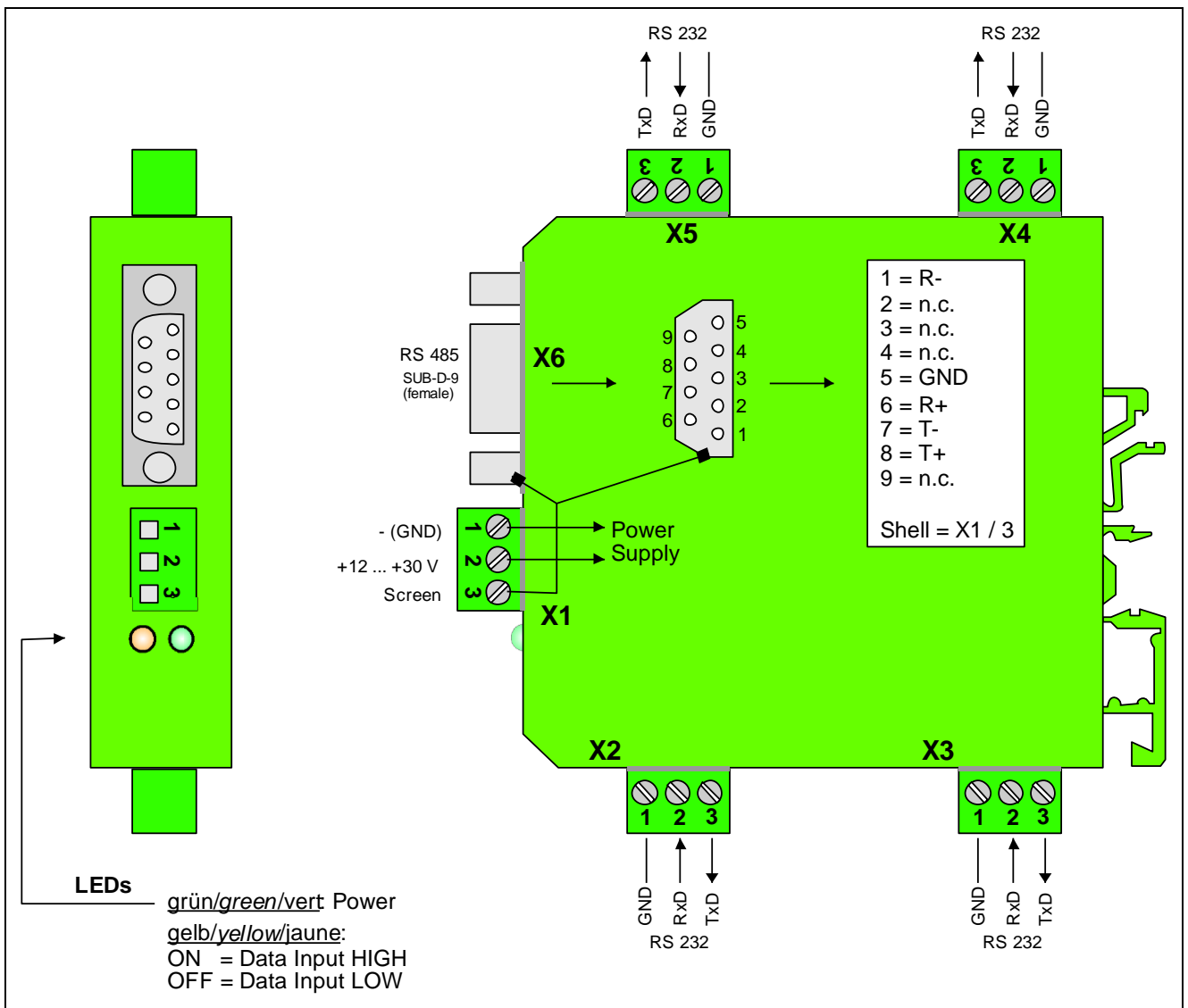
Verteilung einer RS485-Kommunikationsschnittstelle auf 4 Endgeräte mit RS232-Schnittstelle. Die Anwendung setzt voraus, dass jedem der angeschlossenen RS232-Teilnehmer eine individuelle Geräteadresse zugeordnet ist.

Splitting of one RS485 communication interface to 4 target units with RS232 interface. For use of this unit it is mandatory to assign an individual device addresses to each of the target units.

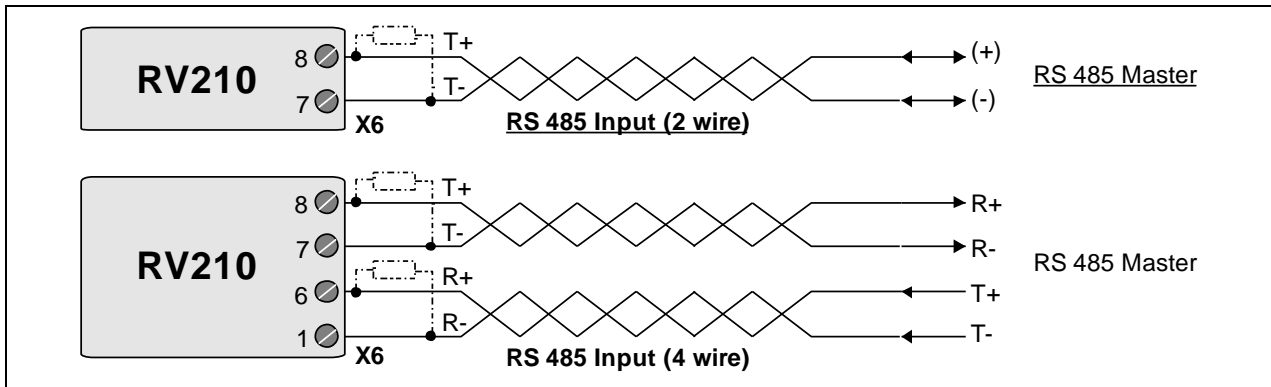
Distribution d'une seule interface de communication type RS485 vers 4 appareils finaux à interfaces RS232. L'application présuppose que chaque des appareils RS232 dispose d'une adresse d'unité individuelle

2. Anschluss / Connections / Connexions

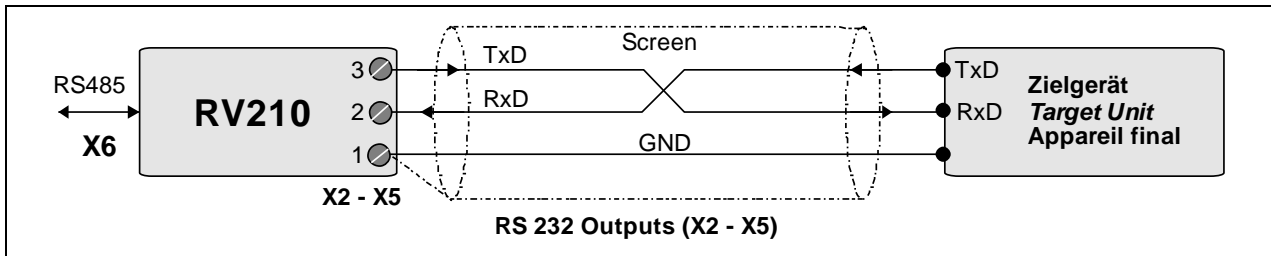
2.1. Allgemein / *General* / Général



2.2. RS485 (Master)



2.3. RS232 (Slaves)



3. Technische Daten / Specifications / Données

Versorgung <i>Power supply</i> Alimentation	:	12 ... 30 VDC
Stromaufnahme <i>Current consumption</i> Consommation	:	ca. 20 mA (24 V)
max. Baudrate <i>max. Baud rate</i> Débit en bauds max.	:	250 kBauds
Umgebungstemperatur <i>Ambient temperature</i> Température ambiante	:	Betrieb / <i>Operation</i> / Opération: 0° - +45° C (+32° - +113° F) Lagerung / <i>Storage</i> / Stockage: -25° - +70° C (-13° - +158° F)
Gewicht <i>Weight</i> Poids	:	ca. 100 g
Konformität und Normen <i>Conformity and standards</i> Conformité et normes	:	EMV 2004/108/EG: EN 61000-6-2 EMC 2004/108/EC: EN 61000-6-3 CEM 2004/108/CE:

4. Abmessungen / *Dimensions* / Dimensions

