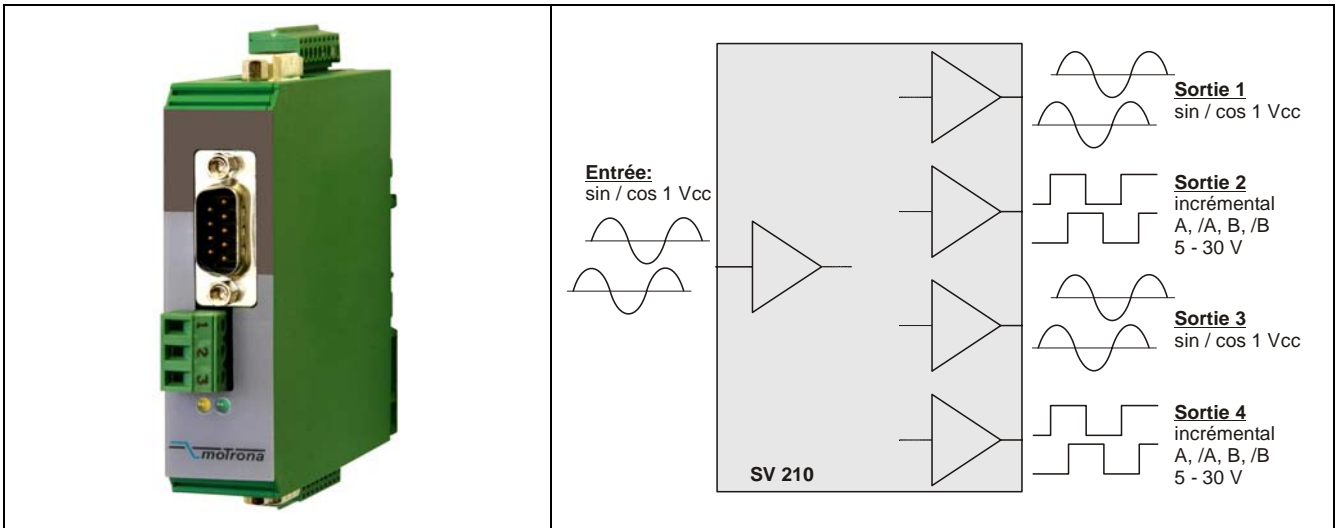


Interface modèle SV 210

Répartiteur sinus-cosinus et convertisseur incrémental



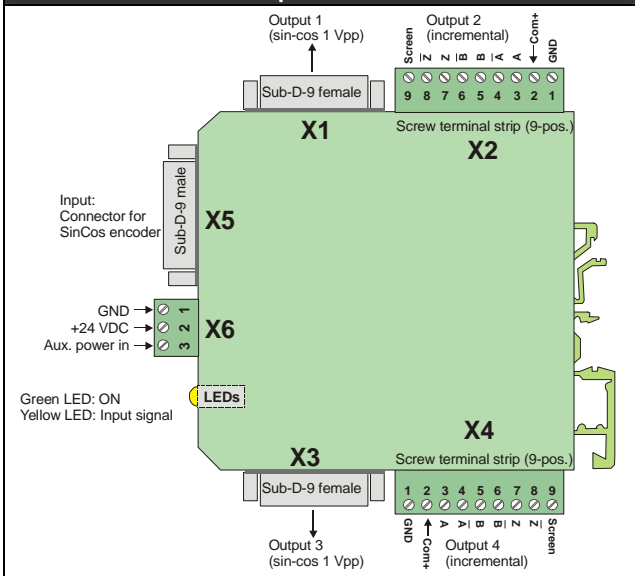
Propriétés du produit:

- Entrées sin+ / sin- / cos+ / cos- / ref+ / ref-, pour utilisation avec signaux codeurs à sortie 1 Vcc.
- Deux sorties sinus-cosinus avec format identique à celui de l'entrée
- Deux sorties incrémentales en format différentiel A, /A, B, /B, Z, /Z, réglable à niveau TTL (5V)-ou HTL (10-30V)

Spécifications techniques:

Alimentation	:	24 VDC (17 – 30 V)
Consommation de courant (non chargé)	:	env. 70 mA
Sortie alimentation codeur	:	5 VDC (150 mA) ou 24 VDC via source externe
Entrées de signaux	:	Entrées différentielles sin+, sin-, cos+, cos-, ref-, ref+ (0.8 - 1.2 V c. à c.)
Sorties de signaux	:	2 x sorties sinus sin+, sin-, cos+, cos-, ref-, ref+ (1 V c. à c.) 2 x sorties incrémentales A, /A, B, /B, Z, /Z (5 - 30 V / max. 30 mA / canal)
Fréquence d'entrée max.	:	500 kHz
Temps de propagation	:	env. 200 nsec.
Température ambiante	:	Opération 0° - 45°C (32 - 113°F), Stockage -25° - +70°C (-13 - +158°F)

Connexions électriques:



Dimensions

